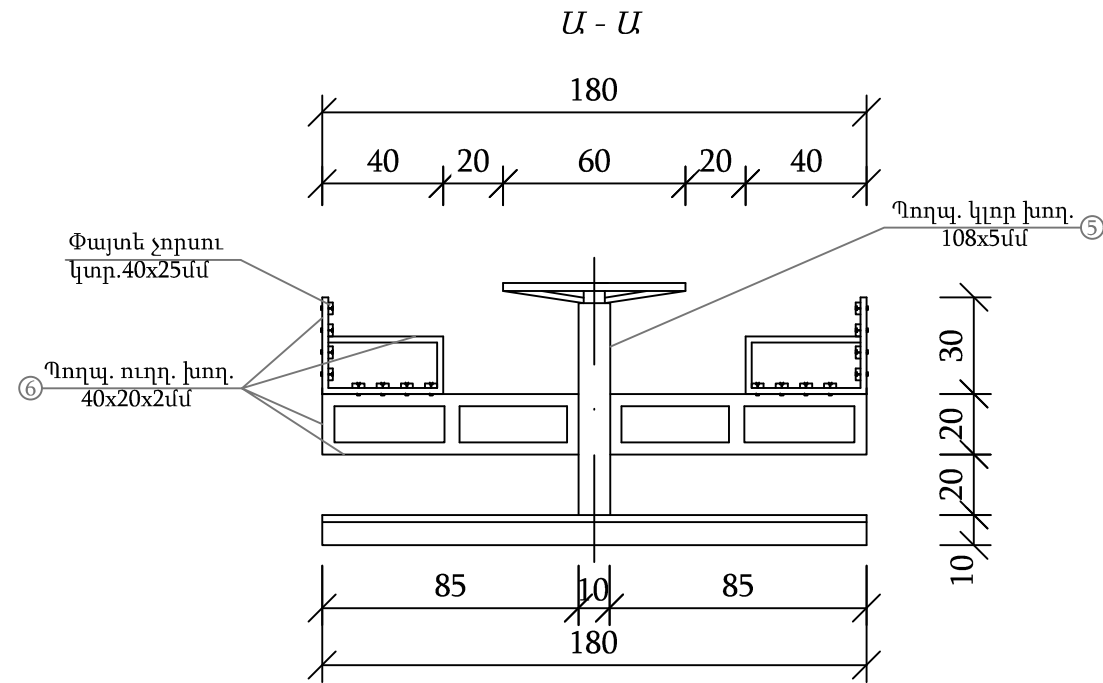
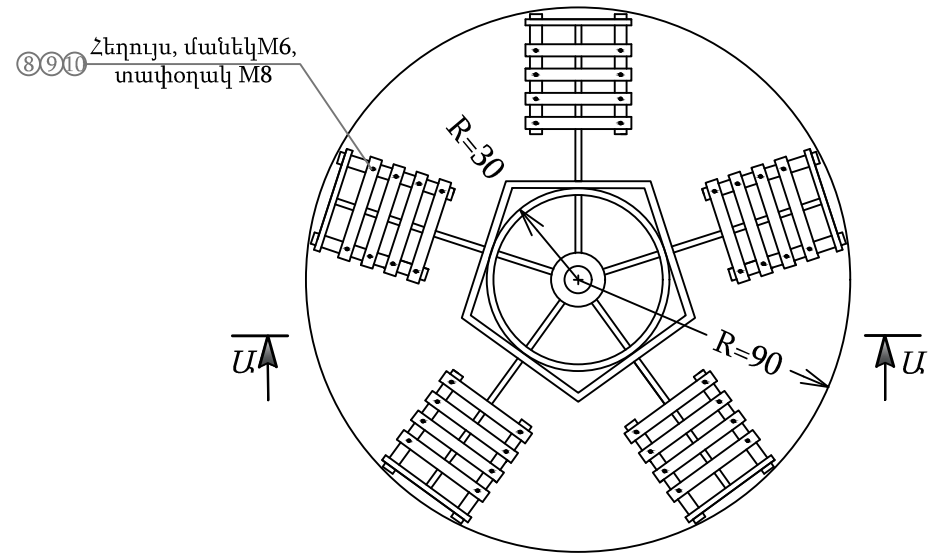


# Կարուսելի կոնստրուկցիա

Մ 1:25

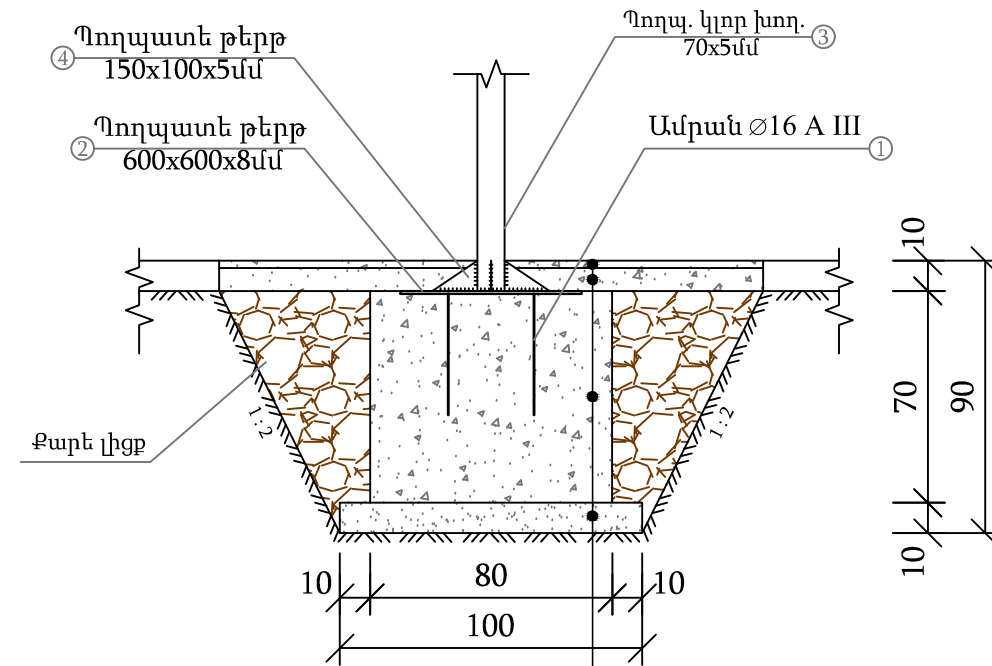


## Հատակագիծ



- Փայտե չորսու 40x25x350մմ - 80հատ
- Ցեմենտավազային հարթ. շերտ 20մմ - 2.55մ<sup>2</sup>
- Բետոնի նախ. շերտ B10 դասի 80մմ - 0.21մ<sup>3</sup>
- Բետոնե հիմք B15 դասի - 0.45մ<sup>3</sup>
- Խճային նախապատրաստական շերտ 100մմ - 0.1մ<sup>3</sup>

## ՀԻՄՔԻ ԿՈՆՍՏՐՈՒԿՑԻԱ



Ցեմենտավազային հարթ. շերտ 20մմ  
 Բետոնի նախ. շերտ B10 դասի 80մմ  
 Միաձուլ բետոն B15  
 Խճային նախ. շերտ 100մմ

## Մետաղի մասնագիր

Նյութերի անվանում	Պիրքերի NN	Տրամագիծը, չափը ՄՄ	Քանակը հատ	Երկարությունը	
				1 հատ սմ	Ընդհանուր
Ամրան	1	∅ 16 A III	4	40	
Պողպ. թերթ	2	600x600x8	1	—	
Պողպ. կլոր խող.	3	70x5	—	—	
Պողպ. թերթ	4	150x100x5	8	—	
Պողպ. կլոր խող.	5	108x5	—	—	
Պողպ. ուղղ. խող.	6	40x20x2	—	—	
Հեղույս	7	M6	80	—	
Մանեկ	8	M6	80	—	
Տափօղակ	9	M8	80	—	
Պողպ. կլոր խող.	10	3/4d	—	—	
Առաձգակալ (պտտ. և հենման)	—	105x75	2	—	
Եռակցում եզրալայնած անցք.	—	Kf=4	—	—	

	Է. ԷԻՎԱՆ, ՇԵՆՔԻՆԻ ՎԱՐՉԱԿԱՆ ՇՐՋԱՆ, ԷՆ. ԹԱԿԵՎՈՒՅԱՆ ՄԲ. 2 ԷՎ 4 ԲԱՎԼՅՈՒ ՏԱՄԵՐԻ ԲԱԿԵՎԱԿԱՆ ԼՇԽԱՏԱՆԵՐԻ			ՊԵՏԱԿ Ն		
				ԷԷ-ՊԵՏԱԿ-1 4/7 4-1		
ՏՐՈՒՄ	Ս. ՄԱՍՅԱՆ		ՀԱՄԱԿՐԵՏԱԿԱՆ ՈՒՄ			ՓՈՒԼ
ՄԻՋ	Ս. ՄԱՍՅԱՆ		5 ՏԵՂԱՆՑ ԿԱՊՈՒԹԸ			ԹԻՓ
						ԼՆ
						ՏՇ-8
						14
						«ԲԵՆԵՏ» ՊՈՒ